



Client \_\_\_\_\_ Quantité \_\_\_\_\_  
 Projet \_\_\_\_\_ Position \_\_\_\_\_

## FUN 700

Modèle: F70/70BRG/44X/S

Cod: MP01612113000

### Données techniques

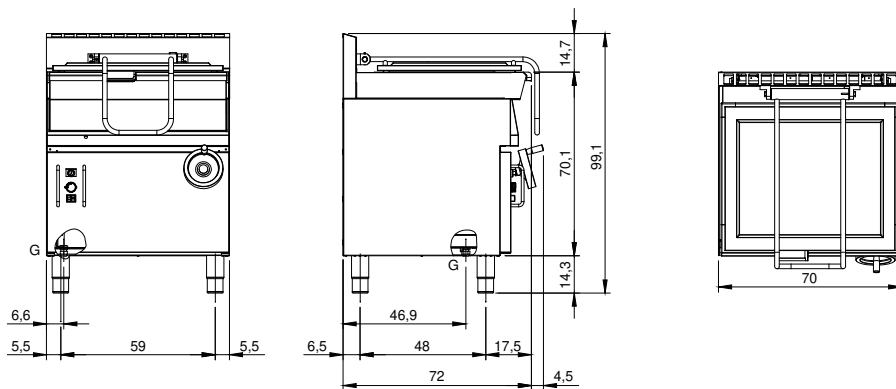
Modularité:	Sur placard fermé
Dimension (mm):	700x700x850
Total puissance gaz (Kcal/h):	8599
Total puissance gaz (kW):	10
Dimensions de zone de cuisson 1 (LxP mm):	fondo vasca 554x394
Nr. Cuve:	1
Litres cuve 1:	44
Dimensions de cuve 1 (mm):	554x394x170
Raccord gaz:	1/2"
Remplissage eau froide:	non presente
Volume net (m3):	0,417
Dimensions emballage (mm):	880x856x1274
Poids brut (kg):	99
Volume brut (m3):	0,960

### Caractéristiques

Plan de travail:	Réalisés en acier inoxydable AISI 304 d'une épaisseur de 10/10 mm
Matériau de la plaque:	Inox
Finition plaque:	Lisse
Basculement:	Introduction manuelle
Boutons de commande:	Les boutons sont constitués d'un composé polymère robuste et résistant à la chaleur, avec un système empêchant que les liquides ne s'égouttent
Kit Gas:	Kit de conversion au gaz naturel 30/50 m/bar (procédure d'essai de l'appareil avec gaz naturel G20)

Brasiera a gas, capacità 44 lt. Piano in acciaio inox AISI 304; involucro in acciaio inox AISI 304 di spessore 8/10; rinforzi esterni eseguiti in materiale anticorrosione (lamiera alluminata); fondi e parti interne in acciaio. Vasca ribaltabile realizzata in acciaio inox AISI 304 con fondo di grosso spessore. Le dimensioni della vasca sono mm. 610x450x160h. con capacità 44 lt. Bruciatore a fiamma stabilizzata posizionato sotto la vasca e completo di bruciatore pilota ad accensione piezoelettrica. L'erogazione del gas avviene mediante valvola termostatica in sicurezza con termocoppia con campo di regolazione della temperatura da 90° a 300°C. Modello a ribaltamento manuale della vasca mediante volantino. Potenza totale 10 kW.

## Dessin technique



G: Raccord gaz 1/2"