



Cliente \_\_\_\_\_ Quantità \_\_\_\_\_  
 Progetto \_\_\_\_\_ Posizione \_\_\_\_\_

## FUN 700

Modello: F70/70BRG/44X/S

Cod: MP01612113000

### Dati Tecnici

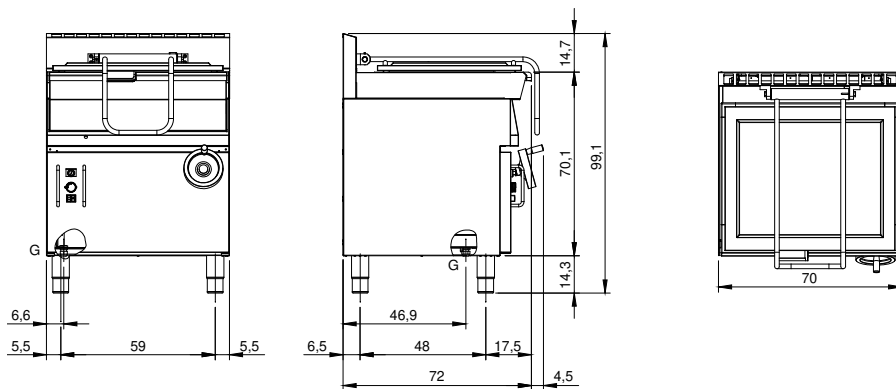
Modularità:	Su vano chiuso
Dimensioni (mm):	700x700x850
Potenza gas totale (Kcal/h):	8599
Potenza gas totale (kW):	10
Dimensione zona di cottura 1 (LxP fondo vasca 554x394 mm):	
Numero vasche:	1
Litri vasca 1:	44
Dimensione vasca 1 (mm):	554x394x170
Connessione gas:	1/2"
Dimensione connessione acqua fredda (pollici):	non presente
Volume netto (m3):	0,417
Dimensioni imballo (mm):	880x856x1274
Peso lordo (kg):	99
Volume lordo (m3):	0,960

### Caratteristiche

Piano:	Realizzato in acciaio inox AISI 304 con spessore 10/10 mm
Materiale piastra :	Inox
Tipologia ribaltamento:	Manuale
Manopole:	Realizzate in una robusta miscela di polimero termoresistente di colore nero dotate di labirinto antri trafileamento liquidi
Kit Gas:	Kit conversione da gas naturale 30/50 m/bar (collaudo con gas naturale)

Brasiera a gas, capacità 44 lt. Piano in acciaio inox AISI 304; involucro in acciaio inox AISI 304 di spessore 8/10; rinforzi esterni eseguiti in materiale anticorrosione (lamiera alluminata); fondi e parti interne in acciaio. Vasca ribaltabile realizzata in acciaio inox AISI 304 con fondo di grosso spessore. Le dimensioni della vasca sono mm. 610x450x160h. con capacità 44 lt. Bruciatore a fiamma stabilizzata posizionato sotto la vasca e completo di bruciatore pilota ad accensione piezoelettrica. L'erogazione del gas avviene mediante valvola termostatica in sicurezza con termocoppia con campo di regolazione della temperatura da 90° a 300°C. Modello a ribaltamento manuale della vasca mediante volantino. Potenza totale 10 kW.

### Disegno tecnico



G: Connessione gas 1/2"