



Kunde _____ Menge _____
 Projekt _____ Lage _____

ROC 700

Modell: R70/80BRG/60F/M
 Market: Extra UE

Cod: MP01614113002

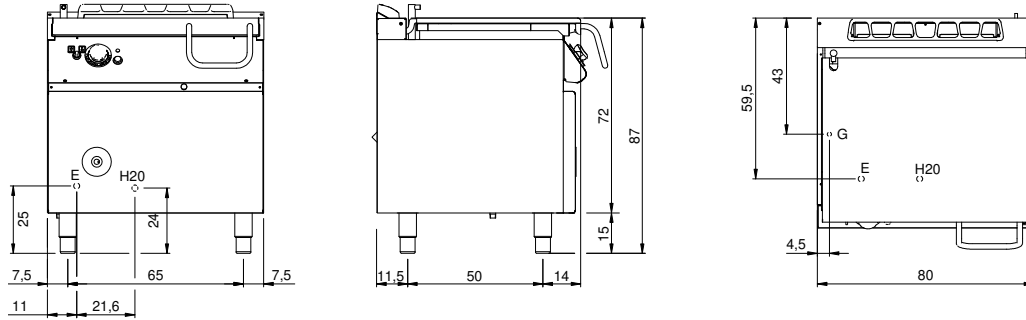
Technische Daten

Modularer Aufbau:	Auf geschlossenem Unterschrank
Abmessungen (mm):	800x730x870
Gesamtleistung mit Elektrobetrieb (kW):	0,2
Gesamtleistung mit Gasbetrieb (Kcal/h):	12038
Gesamtleistung mit Gasbetrieb (kW):	14
Garbereich Abmessungen 1 (LxP mm):	fondo vasca 680x397
Nr. Becken:	1
Liter Becken 1:	60
Becken Abmessungen 1 (mm):	680x397x170
Gasanschluss:	1/2"
Versorgung (V):	220-240
Ampere (A):	1,5
Phasen:	1
Kabelquerschnitt (mmq):	3G1
Frequenz (Hz):	50
Kaltwasserbefüllung:	3/4"
Kaltwasserdruck (bar):	Max. Druck 5 bar
Nettovolumen (m3):	0,508
Verpackungsabmessungen (mm):	880x856x1109
Bruttogewicht (kg):	145
Bruttovolumen (m3):	0,835

Eigenschaften

Platte:	Aus Edelstahl AISI 304 mit Dicke 20/10 mm
Oberplattmaterial:	Eisen
Platte:	Glatt
Kippvorrichtung:	Motorizzata
Drehknöpfe:	Aus Aluminium mit Wasserschutz IPX5
Dunstabzüge:	Abnehmbares Abluftgitter aus Gusseisen
Wasserbefüllung:	Mit Elektroventil
Kit Gas:	Umwandlung zu Erdgas 30/50m/bar (mit Erdgas g20 getestet)

Technische Zeichnung



G: Conexión de gas de 1/2 "

E: Elektrobetrieb

H2O: Wasserbefüllung 3/4"