



Cliente _____ Quantità _____
 Progetto _____ Posizione _____

ROC 700

Modello: R70/80BRG/60F/M Cod: MP01614113002
 Market: Prodotto destinato al mercato extra Europa

Dati Tecnici

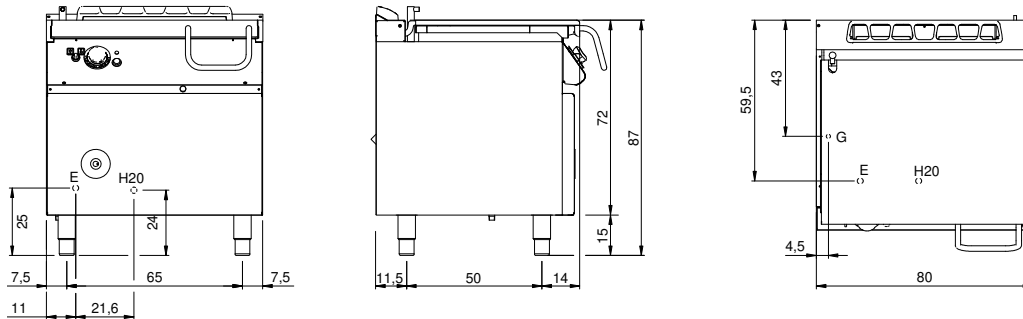
Modularità:	Su vano chiuso
Dimensioni (mm):	800x730x870
Potenza elettrica totale (kW):	0,2
Potenza gas totale (Kcal/h):	12038
Potenza gas totale (kW):	14
Dimensione zona di cottura 1 (LxP fondo vasca 680x397 mm):	
Numero vasche:	1
Litri vasca 1:	60
Dimensione vasca 1 (mm):	680x397x170
Connessione gas:	1/2"
Tensione (V):	220-240
Elettricità (A):	1,5
Fasi:	1
Sezione cavo (mmq):	3G1
Frequenza (Hz):	50
Dimensione connessione acqua fredda (pollici):	3/4"
Pressione acqua calda (bar):	Pressione Max 5 bar
Volume netto (m3):	0,508
Dimensioni imballo (mm):	880x856x1109
Peso lordo (kg):	145
Volume lordo (m3):	0,835

Caratteristiche

Piano:	Realizzato in acciaio inox AISI 304 spessore 20/10 mm
Materiale piastra :	Ferro
Tipologia ribaltamento:	Motorizzata
Manopole:	Realizzate in alluminio con protezione all'acqua IPX5
Camino:	Griglia di scarico gas combusti amovibile realizzata in ghisa
Carico acqua:	Con elettrovalvola
Kit Gas:	Kit conversione da gas naturale 30/50 m/bar (collaudo con gas naturale)

Brasiera ribaltabile gas vasca in ferro 60 litri motorizzata. Fianchi, fondo e schienale in acciaio inox. Predisposizione per l'unione di testa. Camino posteriore in ghisa smaltata. Vasca di cottura in acciaio inox AISI 304 con fondo in ferro. Ribaltamento motorizzato su asse anteriore con vite senza fine. Immissione acqua in vasca tramite rubinetto e canna di erogazione fissata sul camino. Coperchio in acciaio inox AISI 304 dotato di maniglione ergonomico in materiale atermico. Il riscaldamento avviene per mezzo di bruciatori tubolari, ad alto rendimento, in acciaio inox. La temperatura di cottura è controllata per mezzo di rubinetto di sicurezza con termocoppia e bruciatore pilota. Accensione tramite dispositivo piezoelettrico. Manopole di comando a labirinto che impediscono penetrazione di acqua all'interno durante le operazioni di pulizia. Apparecchiatura dotata di piedini regolabili in altezza in acciaio inox. Grado di protezione IPX4. Alimentazione a gas potenza totale 14 kW. Alimentazione elettrica VAC 230 1N 50 Hz - 0,2 kW.

Disegno tecnico



G: Connessione gas 1/2"

E: Alimentazione elettrica

H2O: Carico acqua 3/4"