



Client _____ Quantité _____
 Projet _____ Position _____

ROC 700

Modèle: R70/80BRG/60X/M

Cod: MP01614113004

Données techniques

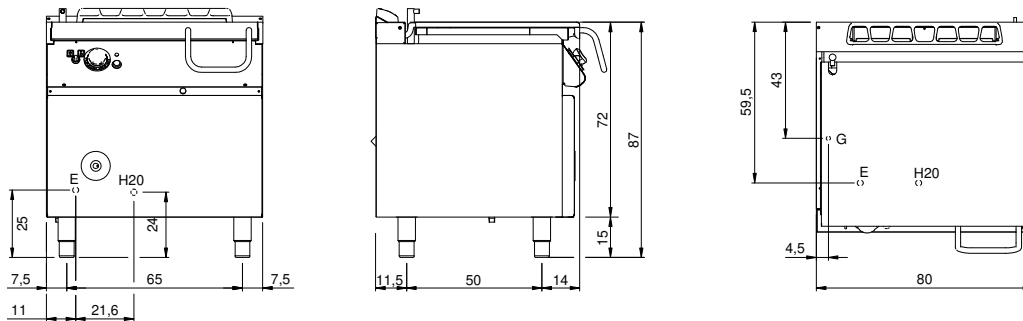
Modularité:	Sur placard fermé
Dimension (mm):	800x730x870
Total puissance électrique (kW):	0,2
Total puissance gaz (Kcal/h):	12038
Total puissance gaz (kW):	14
Dimensions de zone de cuisson 1 (LxP mm):	fondo vasca 680x397
Nr. Cuve:	1
Litres cuve 1:	60
Dimensions de cuve 1 (mm):	680x397x170
Raccord gaz:	1/2"
Alimentation électrique (V):	220-240
Ampère (A):	1,5
Phases:	1
Section du câble (mmq):	3G1
Fréquence (Hz):	50
Remplissage eau froide:	3/4"
Pression d'eau froide (bar):	Pression max 5 bar
Volume net (m3):	0,508
Dimensions emballage (mm):	880x856x1109
Poids brut (kg):	145
Volume brut (m3):	0,835

Caractéristiques

Plan de travail:	Réalisés en acier inoxydable AISI 304 d'une épaisseur de 20/10 mm
Matériau de la plaque:	Inox
Finition plaque:	Lisse
Basculement:	Motorizzata
Boutons de commande:	Fabriquées en aluminium avec une protection contre l'eau IPX5
Grille d'évacuation:	Grille d'évacuation des gaz, amovible, en fonte
Remplissage d'eau:	Avec électrovanne
Kit Gas:	Kit de conversion au gaz naturel 30/50 m/bar (procédure d'essai de l'appareil avec gaz naturel G20)

Sauteuse basculante à gaz motorisée, cuve en acier inox cap. 60 litres. Les côtés, le fond et le dos sont réalisés en acier inox. Prédéposé pour assurer une parfaite juxtaposition avec d'autres éléments. Cheminée postérieure en fonte émaillée. Cuve de cuisson en acier inox AISI 304 avec fond en acier inox. Système électrique pour le basculement de la cuve sur axe antérieur par vis sans fin. Remplissage d'eau dans la cuve par robinet et colonne de distribution fixée sur la cheminée. Couvercle en acier inox AISI 304 équipé de poignée ergonomique en matériel thermique. Chauffage par brûleurs tubulaires, à haut rendement, en acier inox. La température de cuisson est réglée par un robinet de sécurité avec thermocouple et veilleuse. Allumage piézo-électrique. Boutons de commande hermétiques et imperméables. Équipement doté de pieds en acier inox réglables en hauteur. Protection IPX4. Alimentation à gaz, puissance totale 14 kW. Electric supply VAC 230 1N 50 Hz- 0.2 kW

Dessin technique



G: Raccord gaz 1/2"

E: Alimentation électrique

H2O: Remplissage eau 3/4"