



Kunde \_\_\_\_\_ Menge \_\_\_\_\_  
 Projekt \_\_\_\_\_ Lage \_\_\_\_\_

## ROC 900

Modell: R90/80BRG/80F/S  
 Market: Extra UE

Cod: MP01614114001

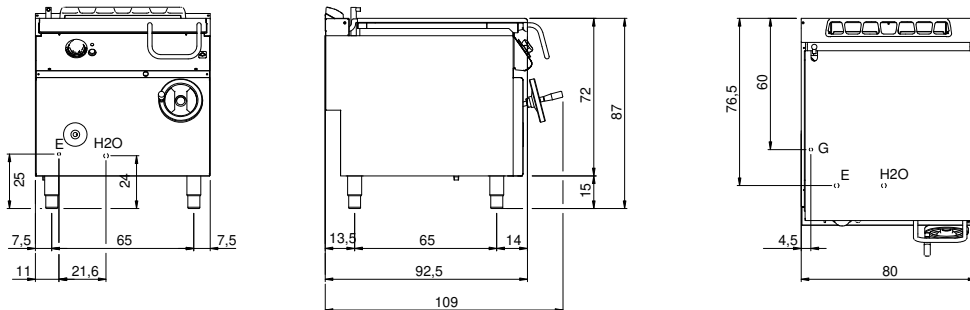
### Technische Daten

|                                         |                                |
|-----------------------------------------|--------------------------------|
| Modularer Aufbau:                       | Auf geschlossenem Unterschrank |
| Abmessungen (mm):                       | 800x900x870                    |
| Gesamtleistung mit Elektrobetrieb (kW): | 0,2                            |
| Gesamtleistung mit Gasbetrieb (Kcal/h): | 17197                          |
| Gesamtleistung mit Gasbetrieb (kW):     | 20                             |
| Garbereich Abmessungen 1 (LxP mm):      | fondo vasca 680x567            |
| Nr. Becken:                             | 1                              |
| Liter Becken 1:                         | 80                             |
| Becken Abmessungen 1 (mm):              | 680x567x170                    |
| Gasanschluss:                           | 1/2"                           |
| Versorgung (V):                         | 220-240                        |
| Ampere (A):                             | 1,5                            |
| Phasen:                                 | 1                              |
| Kabelquerschnitt (mmq):                 | 3G1                            |
| Frequenz (Hz):                          | 50                             |
| Kaltwasserbefüllung:                    | 3/4"                           |
| Kaltwasserdruck (bar):                  | Max. Druck 5 bar               |
| Nettovolumen (m3):                      | 0,626                          |
| Verpackungsabmessungen (mm):            | 880x1026x1109                  |
| Bruttogewicht (kg):                     | 169                            |
| Bruttovolumen (m3):                     | 1,001                          |

### Eigenschaften

|                    |                                                           |
|--------------------|-----------------------------------------------------------|
| Platte:            | Aus Edelstahl AISI 304 mit Dicke 20/10 mm                 |
| Oberplattmaterial: | Eisen                                                     |
| Platte:            | Glatt                                                     |
| Kippvorrichtung:   | Manuelles Einführen                                       |
| Drehknöpfe:        | Aus Aluminium mit Wasserschutz IPX5                       |
| Wasserbefüllung:   | Mit Elektroventil                                         |
| Kit Gas:           | Umwandlung zu Erdgas 30/50m/bar (mit Erdgas g20 getestet) |

Technische Zeichnung



G: Conexión de gas de 1/2 "

E: Elektrobetrieb

H2O: Wasserbefüllung 3/4"