



Client _____ Quantity _____
 Project _____ Position _____

ROC 900

Model: R90/80BRG/80F/S
 Market: Extra UE

Cod: MP01614114001

Technical data

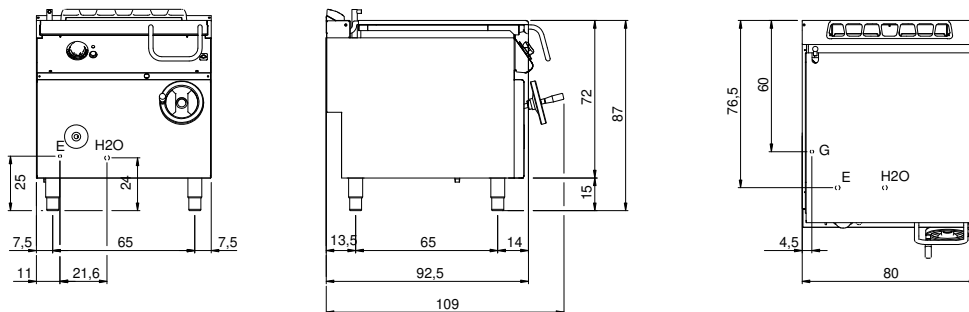
Modularity:	On closed cabinet
Dimension (mm):	800x900x870
Total electric power (kW):	0,2
Total gas power (Kcal/h):	17197
Total gas power (kW):	20
Cooking zone dimensions 1 (LxD fondo vasca 680x567 mm):	
Nr. Wells:	1
Well litres 1:	80
Well dimensions 1 (mm):	680x567x170
Gas connection:	1/2"
Electric power (V):	220-240
Ampere (A):	1,5
Phases:	1
Cable section (mmq):	3G1
Frequency (Hz):	50
Cold water inflow:	3/4"
Cold water pressure (bar):	Max pressure 5 bar
Net volume (m3):	0,626
Packing dimensions (mm):	880x1026x1109
Gross weight (kg):	169
Gross volume (m3):	1,001

Features

Working top:	Made of AISI 304 stainless steel with a thickness of 20/10 mm
Material of plate:	Iron
Plate finish:	Smooth
Tipologia ribaltamento:	Manual input
Knobs:	Made of aluminum with IPX5 water protection
Water inflow:	With solenoid valve
Kit Gas:	Natural gas conversion kit 30/50 m/bar (tested with natural gas G20)

Brasiera ribaltabile gas vasca in ferro 80 litri. Fianchi, fondo e schienale in acciaio inox. Predisposizione per l'unione di testa. Camino posteriore in ghisa smaltata. Vasca di cottura in acciaio inox AISI 304 con fondo in ferro. Ribaltamento manuale su asse anteriore con vite senza fine comandata da volantino. Immissione acqua in vasca tramite rubinetto e canna di erogazione fissata sul camino. Coperchio in acciaio inox AISI 304 dotato di maniglione ergonomico in materiale atermico. Il riscaldamento avviene per mezzo di bruciatori tubolari, ad alto rendimento, in acciaio inox. La temperatura di cottura è controllata per mezzo di rubinetto di sicurezza con termocoppia e bruciatore pilota. Accensione tramite dispositivo piezoelettrico. Manopole di comando a labirinto che impediscono penetrazione di acqua all'interno durante le operazioni di pulizia. Apparecchiatura dotata di piedini regolabili in altezza in acciaio inox. Grado di protezione IPX5. Alimentazione a gas potenza totale 20 kW. Alimentazione elettrica VAC 220-240V 1N 50 Hz - 0,2 kW.

Technical draw



G: Gas connection 1/2"

E: Electric power

H2O: Water inflow 3/4"