



Client _____ Quantité _____
 Projet _____ Position _____

ROC 900

Modèle: R90/80BRG/80F/S

Cod: MP01614114001

Market: Hors UE

Données techniques

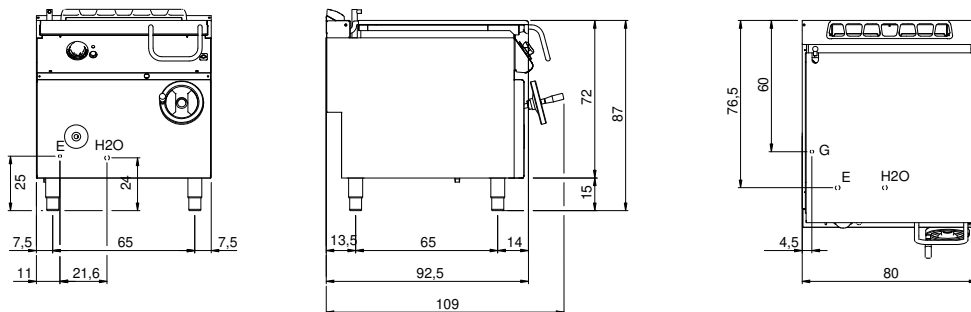
| | |
|--|---------------------|
| Modularité: | Sur placard fermé |
| Dimension (mm): | 800x900x870 |
| Total puissance électrique (kW): | 0,2 |
| Total puissance gaz (Kcal/h): | 17197 |
| Total puissance gaz (kW): | 20 |
| Dimensions de zone de cuisson 1 (LxP mm): | fondo vasca 680x567 |
| Nr. Cuve: | 1 |
| Litres cuve 1: | 80 |
| Dimensions de cuve 1 (mm): | 680x567x170 |
| Raccord gaz: | 1/2" |
| Alimentation électrique (V): | 220-240 |
| Ampère (A): | 1,5 |
| Phases: | 1 |
| Section du câble (mmq): | 3G1 |
| Fréquence (Hz): | 50 |
| Remplissage eau froide: | 3/4" |
| Pression d'eau froide (bar): | Pression max 5 bar |
| Volume net (m3): | 0,626 |
| Dimensions emballage (mm): | 880x1026x1109 |
| Poids brut (kg): | 169 |
| Volumen bruto (m3): | 1,001 |

Caractéristiques

| | |
|-------------------------------|---|
| Plan de travail: | Réalisés en acier inoxydable AISI 304 d'une épaisseur de 20/10 mm |
| Matériau de la plaque: | Fer |
| Finition plaque: | Lisse |
| Basculement: | Introduction manuelle |
| Boutons de commande: | Fabriquées en aluminium avec une protection contre l'eau IPX5 |
| Remplissage d'eau: | Avec électrovanne |
| Kit Gas: | Kit de conversion au gaz naturel 30/50 m/bar (procédure d'essai de l'appareil avec gaz naturel G20) |

Brasiera ribaltabile gas vasca in ferro 80 litri. Fianchi, fondo e schienale in acciaio inox. Predisposizione per l'unione di testa. Camino posteriore in ghisa smaltata. Vasca di cottura in acciaio inox AISI 304 con fondo in ferro. Ribaltamento manuale su asse anteriore con vite senza fine comandata da volantino. Immissione acqua in vasca tramite rubinetto e canna di erogazione fissata sul camino. Coperchio in acciaio inox AISI 304 dotato di maniglione ergonomico in materiale atermico. Il riscaldamento avviene per mezzo di bruciatori tubolari, ad alto rendimento, in acciaio inox. La temperatura di cottura è controllata per mezzo di rubinetto di sicurezza con termocoppia e bruciatore pilota. Accensione tramite dispositivo piezoelettrico. Manopole di comando a labirinto che impediscono penetrazione di acqua all'interno durante le operazioni di pulizia. Apparecchiatura dotata di piedini regolabili in altezza in acciaio inox. Grado di protezione IPX5. Alimentazione a gas potenza totale 20 kW. Alimentazione elettrica VAC 220-240V 1N 50 Hz - 0,2 kW.

Dessin technique



G: Raccord gaz 1/2"

E: Alimentation électrique

H2O: Remplissage eau 3/4"