



Cliente _____ Quantità _____

Progetto _____ Posizione _____

ROC 900

Modello: R90/80BRG/80F/S Cod: MP01614114001

Market: Prodotto destinato al mercato extra Europa

Dati Tecnici

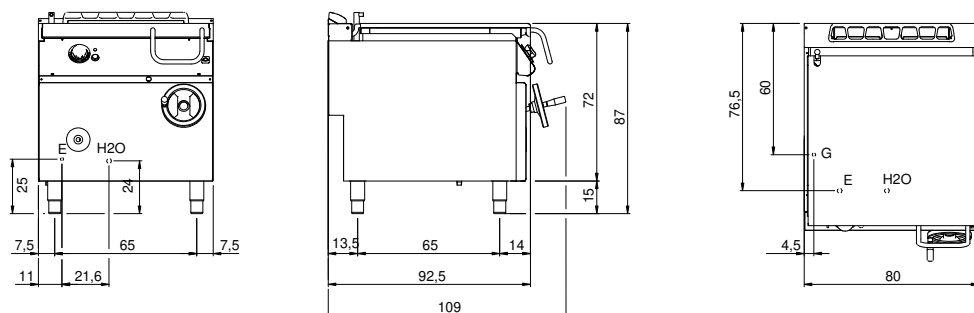
Modularità:	Su vano chiuso
Dimensioni (mm):	800x900x870
Potenza elettrica totale (kW):	0,2
Potenza gas totale (Kcal/h):	17197
Potenza gas totale (kW):	20
Dimensione zona di cottura 1 (LxP fondo vasca 680x567 mm):	
Numero vasche:	1
Litri vasca 1:	80
Dimensione vasca 1 (mm):	680x567x170
Connessione gas:	1/2"
Tensione (V):	220-240
Elettricità (A):	1,5
Fasi:	1
Sezione cavo (mmq):	3G1
Frequenza (Hz):	50
Dimensione connessione acqua fredda (pollici):	3/4"
Pressione acqua calda (bar):	Pressione Max 5 bar
Volume netto (m3):	0,626
Dimensioni imballo (mm):	880x1026x1109
Peso lordo (kg):	169
Volume lordo (m3):	1,001

Caratteristiche

Piano:	Realizzato in acciaio inox AISI 304 spessore 20/10 mm
Materiale piastra :	Ferro
Tipologia ribaltamento:	Manuale
Manopole:	Realizzate in alluminio con protezione all'acqua IPX5
Carico acqua:	Con elettrovalvola
Kit Gas:	Kit conversione da gas naturale 30/50 m/bar (collaudo con gas naturale)

Brasiera ribaltabile gas vasca in ferro 80 litri. Fianchi, fondo e schienale in acciaio inox. Predisposizione per l'unione di testa. Camino posteriore in ghisa smaltata. Vasca di cottura in acciaio inox AISI 304 con fondo in ferro. Ribaltamento manuale su asse anteriore con vite senza fine comandata da volantino. Immissione acqua in vasca tramite rubinetto e canna di erogazione fissata sul camino. Coperchio in acciaio inox AISI 304 dotato di maniglione ergonomico in materiale atermico. Il riscaldamento avviene per mezzo di bruciatori tubolari, ad alto rendimento, in acciaio inox. La temperatura di cottura è controllata per mezzo di rubinetto di sicurezza con termocoppia e bruciatore pilota. Accensione tramite dispositivo piezoelettrico. Manopole di comando a labirinto che impediscono penetrazione di acqua all'interno durante le operazioni di pulizia. Apparecchiatura dotata di piedini regolabili in altezza in acciaio inox. Grado di protezione IPX5. Alimentazione a gas potenza totale 20 kW. Alimentazione elettrica VAC 220-240V 1N 50 Hz - 0,2 kW.

Disegno tecnico



G: Connessione gas 1/2"

E: Alimentazione elettrica

H2O: Carico acqua 3/4"