



Cliente \_\_\_\_\_ Cantidad \_\_\_\_\_  
 Proyecto \_\_\_\_\_ Posición \_\_\_\_\_

## ROC 900

Modelo: R90/80BRG/80X/S

Cód.: MP01614114002

### Datos técnicos

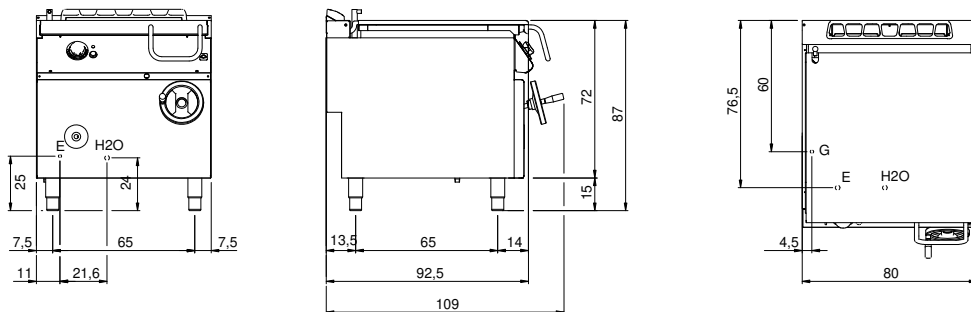
Modularidad:	Sobre base cerrada
Dimensiones (mm):	800x900x870
Potencia eléctrica total (kW):	0,2
Potencia de gas total (Kcal/h):	17197
Potencia de gas total (kW):	20
Dimensiones zona de cocción 1 (LxP mm):	fondo vasca 680x567
Nr. Cubas:	1
Litros cuba 1:	80
Dimensiones cuba 1 (mm):	680x567x170
Conexión de gas:	1/2"
Carga (V):	220-240
Amperio (A):	1,5
Fases:	1
Sección del cable (mmq):	3G1
Frecuencia (Hz):	50
Carga de agua fría:	3/4"
Presión de agua fría (bar):	Presión máxima 5 bar
Volumen neto (m3):	0,626
Dimensiones embalaje (mm):	880x1026x1109
Peso Bruto (kg):	169
Volumen bruto (m3):	1,001

### Características

Top:	Fabricado en acero inoxidable AISI 304 20/10 mm de espesor
Material placa:	Inox
Acabados:	Lisa
Volcado:	Entrada manual
Pomos:	Fabricado en aluminio con protección al agua IPX5
Carga de agua:	Con electroválvula
Kit Gas:	Equipo de conversión de gas natural 30/50 m/bar (ensayo con gas natural g20)

Brasiera ribaltabile gas vasca in inox 80 litri. Fianchi, fondo e schienale in acciaio inox. Predisposizione per l'unione di testa. Camino posteriore in ghisa smaltata. Vasca di cottura in acciaio inox AISI 304 con fondo in acciaio inox. Ribaltamento manuale su asse anteriore con vite senza fine comandata da volantino. Immissione acqua in vasca tramite rubinetto e canna di erogazione fissata sul camino. Coperchio in acciaio inox AISI 304 dotato di maniglione ergonomico in materiale atermico. Il riscaldamento avviene per mezzo di bruciatori tubolari, ad alto rendimento, in acciaio inox. La temperatura di cottura è controllata per mezzo di rubinetto di sicurezza con termocoppia e bruciatore pilota. Accensione tramite dispositivo piezoelettrico. Manopole di comando a labirinto che impediscono penetrazione di acqua all'interno durante le operazioni di pulizia. Apparecchiatura dotata di piedini regolabili in altezza in acciaio inox. Grado di protezione IPX5. Alimentazione a gas potenza totale 20 kW. Alimentazione elettrica VAC 220-240V 1N 50 Hz - 0,2 kW.

## Diseño técnico



G: Conexión de gas de 1/2 "

E: Alimentación eléctrica

H2O: Carga de agua 3/4"