



Cliente \_\_\_\_\_ Cantidad \_\_\_\_\_  
 Proyecto \_\_\_\_\_ Posición \_\_\_\_\_

## ROC 900

Modelo: R90/120BRG/120F/S Cód.: MP01614114005  
 Market: Países fuera de la Unión Europea

### Datos técnicos

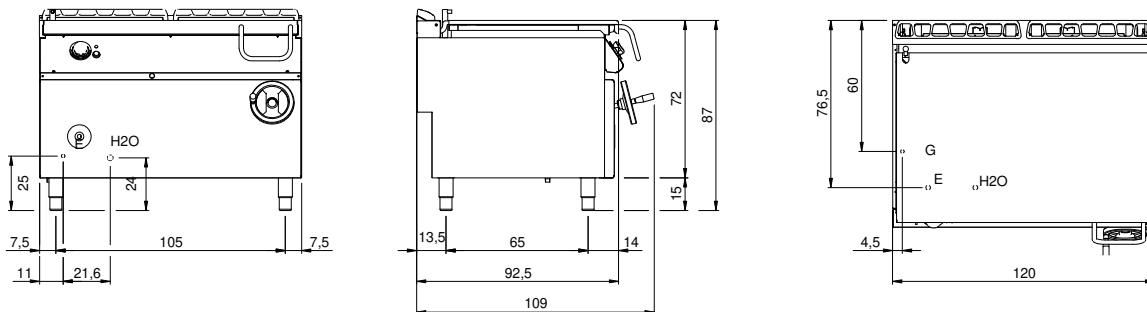
Modularidad:	Sobre base cerrada
Dimensiones (mm):	1200x900x870
Potencia eléctrica total (kW):	0,2
Potencia de gas total (Kcal/h):	20637
Potencia de gas total (kW):	24
Dimensiones zona de cocción 1 (LxP mm):	fondo vasca 1080x567
Nr. Cubas:	1
Litros cuba 1:	120
Dimensiones cuba 1 (mm):	1080x567x170
Conexión de gas:	1/2"
Carga (V):	220-240
Amperio (A):	1,5
Fases:	1
Sección del cable (mmq):	3G1
Frecuencia (Hz):	50
Carga de agua fría:	3/4"
Presión de agua fría (bar):	Presión máxima 5 bar
Volumen neto (m3):	0,94
Dimensiones embalaje (mm):	1280x1026x1109
Peso Bruto (kg):	253
Volumen bruto (m3):	1,456

### Características

Top:	Fabricado en acero inoxidable AISI 304 20/10 mm de espesor
Material placa:	Hierro
Acabados:	Lisa
Volcado:	Entrada manual
Pomos:	Fabricado en aluminio con protección al agua IPX5
Carga de agua:	Con electroválvula
Kit Gas:	Equipo de conversión de gas natural 30/50 m/bar (ensayo con gas natural g20)

Brasiera ribaltabile gas vasca in ferro 120 litri. Fianchi, fondo e schienale in acciaio inox. Predisposizione per l'unione di testa. Camino posteriore in ghisa smaltata. Vasca di cottura in acciaio inox AISI 304 con fondo in ferro. Ribaltamento manuale su asse anteriore con vite senza fine comandata da volantino. Immissione acqua in vasca tramite rubinetto e canna di erogazione fissata sul camino. Coperchio in acciaio inox AISI 304 dotato di maniglione ergonomico in materiale atermico. Il riscaldamento avviene per mezzo di bruciatori tubolari, ad alto rendimento, in acciaio inox. La temperatura di cottura è controllata per mezzo di rubinetto di sicurezza con termocoppia e bruciatore pilota. Accensione tramite dispositivo piezoelettrico. Manopole di comando a labirinto che impediscono penetrazione di acqua all'interno durante le operazioni di pulizia. Apparecchiatura dotata di piedini regolabili in altezza in acciaio inox. Grado di protezione IPX5. Alimentazione a gas potenza totale 24 kW. Alimentazione elettrica VAC 220-240V 1N 50 Hz - 0,2 kW.

## Diseño técnico



G: Conexión de gas de 1/2 "

E: Alimentación eléctrica

H2O: Carga de agua 3/4"