



Client \_\_\_\_\_ Quantité \_\_\_\_\_  
 Projet \_\_\_\_\_ Position \_\_\_\_\_

## ROC 900

Modèle: R90/120BRG/120F/S Cod: MP01614114005  
 Market: Hors UE

### Données techniques

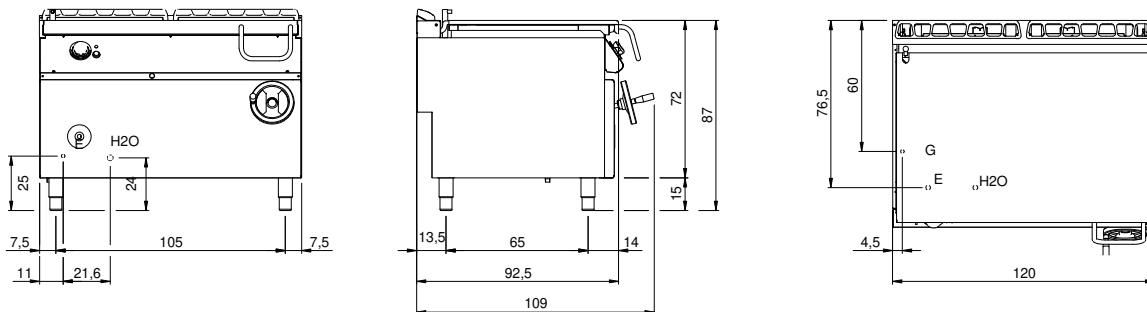
Modularité:	Sur placard fermé
Dimension (mm):	1200x900x870
Total puissance électrique (kW):	0,2
Total puissance gaz (Kcal/h):	20637
Total puissance gaz (kW):	24
Dimensions de zone de cuisson 1 (LxP mm):	fondo vasca 1080x567
Nr. Cuve:	1
Litres cuve 1:	120
Dimensions de cuve 1 (mm):	1080x567x170
Raccord gaz:	1/2"
Alimentation électrique (V):	220-240
Ampère (A):	1,5
Phases:	1
Section du câble (mmq):	3G1
Fréquence (Hz):	50
Remplissage eau froide:	3/4"
Pression d'eau froide (bar):	Pression max 5 bar
Volume net (m3):	0,94
Dimensions emballage (mm):	1280x1026x1109
Poids brut (kg):	253
Volume brut (m3):	1,456

### Caractéristiques

Plan de travail:	Réalisés en acier inoxydable AISI 304 d'une épaisseur de 20/10 mm
Matériau de la plaque:	Fer
Finition plaque:	Lisse
Basculement:	Introduction manuelle
Boutons de commande:	Fabriquées en aluminium avec une protection contre l'eau IPX5
Remplissage d'eau:	Avec électrovanne
Kit Gas:	Kit de conversion au gaz naturel 30/50 m/bar (procédure d'essai de l'appareil avec gaz naturel G20)

Brasiera ribaltabile gas vasca in ferro 120 litri. Fianchi, fondo e schienale in acciaio inox. Predisposizione per l'unione di testa. Camino posteriore in ghisa smaltata. Vasca di cottura in acciaio inox AISI 304 con fondo in ferro. Ribaltamento manuale su asse anteriore con vite senza fine comandata da volantino. Immissione acqua in vasca tramite rubinetto e canna di erogazione fissata sul camino. Coperchio in acciaio inox AISI 304 dotato di maniglione ergonomico in materiale atermico. Il riscaldamento avviene per mezzo di bruciatori tubolari, ad alto rendimento, in acciaio inox. La temperatura di cottura è controllata per mezzo di rubinetto di sicurezza con termocoppia e bruciatore pilota. Accensione tramite dispositivo piezoelettrico. Manopole di comando a labirinto che impediscono penetrazione di acqua all'interno durante le operazioni di pulizia. Apparecchiatura dotata di piedini regolabili in altezza in acciaio inox. Grado di protezione IPX5. Alimentazione a gas potenza totale 24 kW. Alimentazione elettrica VAC 220-240V 1N 50 Hz - 0,2 kW.

## Dessin technique



G: Raccord gaz 1/2"

E: Alimentation électrique

H2O: Remplissage eau 3/4"