



Kunde _____ Menge _____
 Projekt _____ Lage _____

ROC 700

Modell: R70/80BRE/60F/S

Cod: MP01614123001

Market: Extra UE

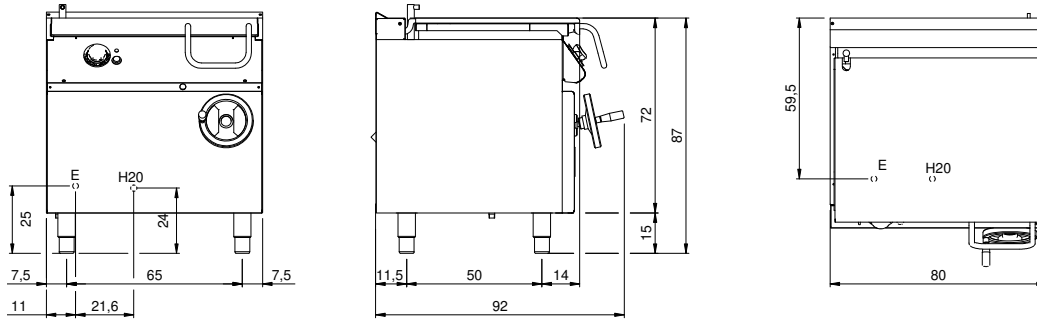
Technische Daten

| | |
|--|--------------------------------|
| Modularer Aufbau: | Auf geschlossenem Unterschrank |
| Abmessungen (mm): | 800x730x870 |
| Gesamtleistung mit Elektrobetrieb (kW): | 10 |
| Garbereich Abmessungen 1 (LxP mm): | fondo vasca 680x397 |
| Nr. Becken: | 1 |
| Liter Becken 1: | 60 |
| Becken Abmessungen 1 (mm): | 680x397x170 |
| Versorgung (V): | 380-415 |
| Ampere (A): | 15,5 |
| Phasen: | 3N |
| Kabelquerschnitt (mmq): | 5G2,5 |
| Frequenz (Hz): | 50-60 |
| Kaltwasserbefüllung: | 3/4" |
| Kaltwasserdruck (bar): | Max. Druck 5 bar |
| Nettovolumen (m3): | 0,508 |
| Verpackungsabmessungen (mm): | 880x856x1109 |
| Bruttogewicht (kg): | 145 |
| Bruttovolumen (m3): | 0,835 |

Eigenschaften

| | |
|---------------------------|---|
| Platte: | Aus Edelstahl AISI 304 mit Dicke 20/10 mm |
| Oberplattmaterial: | Eisen |
| Platte: | Glatt |
| Kippvorrichtung: | Manuelles Einführen |
| Drehknöpfe: | Aus Aluminium mit Wasserschutz IPX5 |
| Wasserbefüllung: | Mit Elektroventil |

Technische Zeichnung



E: Elektrobetrieb

H20: Wasserbefüllung 3/4"