



Cliente \_\_\_\_\_ Cantidad \_\_\_\_\_  
 Proyecto \_\_\_\_\_ Posición \_\_\_\_\_

## ROC 700

Modelo: R70/80BRE/60F/S Cód.: MP01614123001  
 Market: Países fuera de la Unión Europea

### Datos técnicos

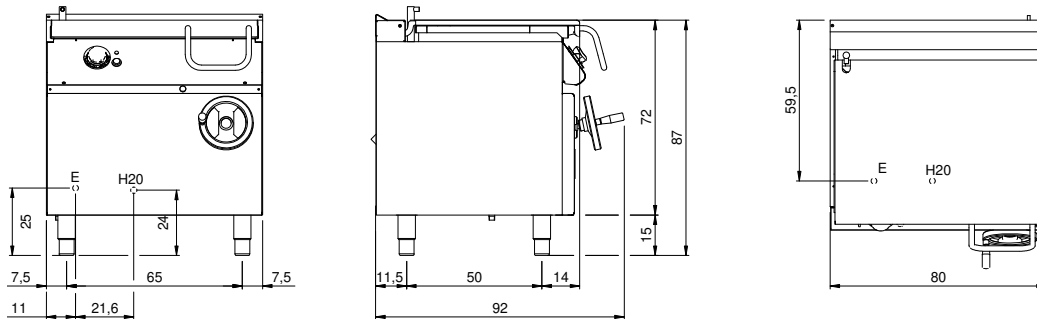
Modularidad:	Sobre base cerrada
Dimensiones (mm):	800x730x870
Potencia eléctrica total (kW):	10
Dimensiones zona de cocción 1 (LxP mm):	fondo vasca 680x397
Nr. Cubas:	1
Litros cuba 1:	60
Dimensiones cuba 1 (mm):	680x397x170
Carga (V):	380-415
Amperio (A):	15,5
Fases:	3N
Sección del cable (mmq):	5G2,5
Frecuencia (Hz):	50-60
Carga de agua fría:	3/4"
Presión de agua fría (bar):	Presión máxima 5 bar
Volumen neto (m3):	0,508
Dimensiones embalaje (mm):	880x856x1109
Peso Bruto (kg):	145
Volumen bruto (m3):	0,835

### Características

Top:	Fabricado en acero inoxidable AISI 304 20/10 mm de espesor
Material placa:	Hierro
Acabados:	Lisa
Volcado:	Entrada manual
Pomos:	Fabricado en aluminio con protección al agua IPX5
Carga de agua:	Con electroválvula

Brasiera ribaltabile elettrica vasca in ferro 60 litri. Fianchi, fondo e schienale in acciaio inox. Predisposizione per l'unione di testa. Camino posteriore in ghisa smaltata. Vasca di cottura in acciaio inox AISI 304 con fondo in ferro. Ribaltamento manuale su asse anteriore con vite senza fine comandata da volantino. Immissione acqua in vasca tramite rubinetto e canna di erogazione fissata sul camino. Coperchio in acciaio inox AISI 304 dotato di maniglione ergonomico in materiale atermico. Il riscaldamento avviene per mezzo di resistenze corazzate in lega "Incoloy 800". Controllo delle temperature garantito da termostato. Termostato di sicurezza che interviene in caso di funzionamento anomalo. Manopole di comando a labirinto che impediscono penetrazione di acqua all'interno durante le operazioni di pulizia. Apparecchiatura dotata di piedini regolabili in altezza in acciaio inox. Grado di protezione IPX4. Alimentazione elettrica VAC 400 3N 50÷60 Hz - 10 Kw.

### Diseño técnico



E: Alimentación eléctrica

H2O: Carga de agua 3/4"