



Cliente _____ Quantità _____
Progetto _____ Posizione _____

ROC 700

Modello: R70/80BRE/60X/S

Cod: MP01614123003

Dati Tecnici

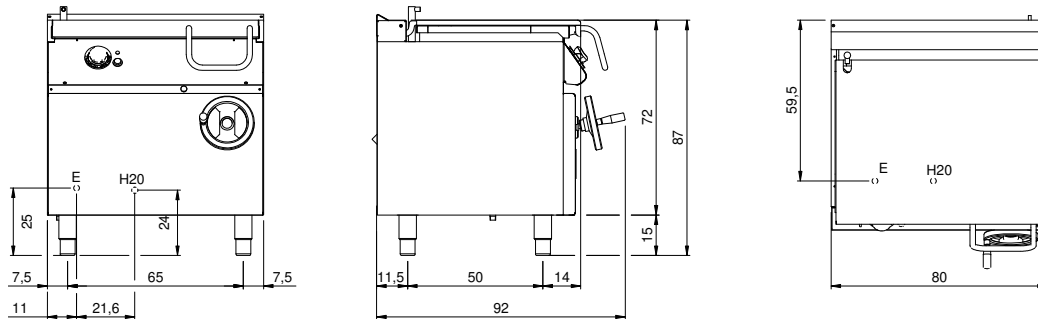
Modularità:	Su vano chiuso
Dimensioni (mm):	800x730x870
Potenza elettrica totale (kW):	10
Dimensione zona di cottura 1 (LxP fondo vasca 680x397 mm):	
Numero vasche:	1
Litri vasca 1:	60
Dimensione vasca 1 (mm):	680x397x170
Tensione (V):	380-415
Elettricità (A):	15,5
Fasi:	3N
Sezione cavo (mmq):	5G2,5
Frequenza (Hz):	50-60
Dimensione connessione acqua fredda (pollici):	3/4"
Pressione acqua calda (bar):	Pressione Max 5 bar
Volume netto (m3):	0,508
Dimensioni imballo (mm):	880x856x1109
Peso lordo (kg):	145
Volume lordo (m3):	0,835

Caratteristiche

Piano:	Realizzato in acciaio inox AISI 304 spessore 20/10 mm
Materiale piastra :	Inox
Tipologia ribaltamento:	Manuale
Manopole:	Realizzate in alluminio con protezione all'acqua IPX5
Carico acqua:	Con elettrovalvola

Brasiera ribaltabile elettrica vasca in inox 60 litri. Fianchi, fondo e schienale in acciaio inox. Predisposizione per l'unione di testa. Camino posteriore in ghisa smaltata. Vasca di cottura in acciaio inox AISI 304 con fondo in acciaio inox. Ribaltamento manuale su asse anteriore con vite senza fine comandata da volantino. Immissione acqua in vasca tramite rubinetto e canna di erogazione fissata sul camino. Coperchio in acciaio inox AISI 304 dotato di maniglione ergonomico in materiale atermico. Il riscaldamento avviene per mezzo di resistenze corazzate in lega "Incoloy 800". Controllo delle temperature garantito da termostato. Termostato di sicurezza che interviene in caso di funzionamento anomalo. Manopole di comando a labirinto che impediscono penetrazione di acqua all'interno durante le operazioni di pulizia. Apparecchiatura dotata di piedini regolabili in altezza in acciaio inox. Grado di protezione IPX4. Alimentazione elettrica VAC 400 3N 50÷60 Hz - 10 kW.

Disegno tecnico



E: Alimentazione elettrica

H2O: Carico acqua 3/4"