



Client _____ Quantité _____
Projet _____ Position _____

ROC 700

Modèle: R70/80BRE/60X/M

Cod: MP01614123004

Données techniques

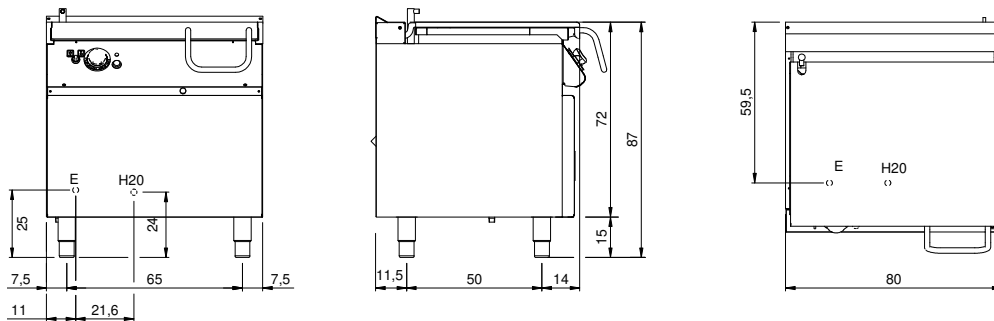
Modularité:	Sur placard fermé
Dimension (mm):	800x730x870
Total puissance électrique (kW):	10
Dimensions de zone de cuisson 1 (LxP mm):	fondo vasca 680x397
Nr. Cuve:	1
Litres cuve 1:	60
Dimensions de cuve 1 (mm):	680x397x170
Alimentation électrique (V):	380-415
Ampère (A):	15,5
Phases:	3N
Section du câble (mmq):	5G2,5
Fréquence (Hz):	50-60
Remplissage eau froide:	3/4"
Pression d'eau froide (bar):	Pression max 5 bar
Volume net (m3):	0,508
Dimensions emballage (mm):	880x856x1109
Poids brut (kg):	150
Volumen bruto (m3):	0,835

Caractéristiques

Plan de travail:	Réalisés en acier inoxydable AISI 304 d'une épaisseur de 20/10 mm
Matériau de la plaque:	Inox
Finition plaque:	Lisse
Basculement:	Motorizzata
Boutons de commande:	Fabriquées en aluminium avec une protection contre l'eau IPX5
Remplissage d'eau:	Avec électrovanne

Brasiera ribaltabile elettrica vasca in inox 60 litri motorizzata. Fianchi, fondo e schienale in acciaio inox. Predisposizione per l'unione di testa. Camino posteriore in ghisa smaltata. Vasca di cottura in acciaio inox AISI 304 con fondo in ferro. Ribaltamento motorizzato su asse anteriore con vite senza fine. Immissione acqua in vasca tramite rubinetto e canna di erogazione fissata sul camino. Coperchio in acciaio inox AISI 304 dotato di maniglione ergonomico in materiale atermico. Il riscaldamento avviene per mezzo di resistenze corazzate in lega "Incoloy 800". Controllo delle temperature garantito da termostato. Termostato di sicurezza che interviene in caso di funzionamento anomalo. Manopole di comando a labirinto che impediscono penetrazione di acqua all'interno durante le operazioni di pulizia. Apparecchiatura dotata di piedini regolabili in altezza in acciaio inox. Grado di protezione IPX4. Alimentazione elettrica VAC 400 3N 50÷60 Hz - 10 kW.

Dessin technique



E: Alimentation électrique

H20: Remplissage eau 3/4"