



Cliente _____ Cantidad _____

Proyecto _____ Posición _____

ROC 900

Modelo: R90/80BRE/80F/S**Cód.:** MP01614124001**Market:** Países fuera de la Unión Europea

Datos técnicos

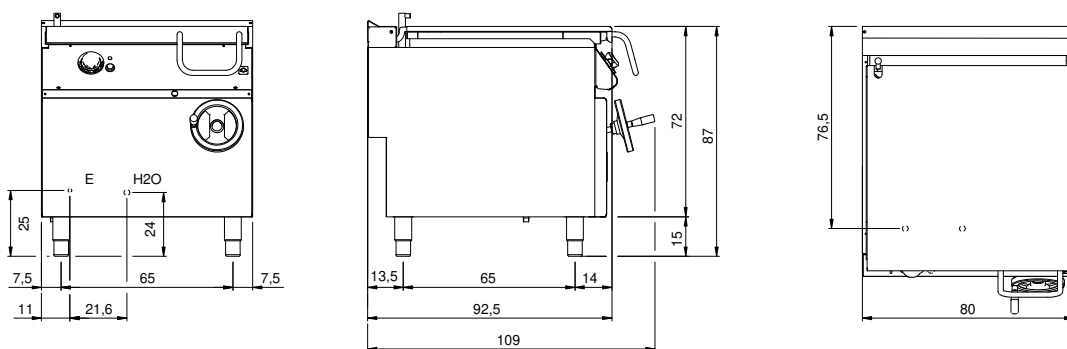
Modularidad:	Sobre base cerrada
Dimensiones (mm):	800x900x870
Potencia eléctrica total (kW):	15
Dimensiones zona de cocción 1 (LxP mm):	fondo vasca 680x567
Nr. Cubas:	1
Litros cuba 1:	80
Dimensiones cuba 1 (mm):	680x567x170
Carga (V):	380-415
Amperio (A):	23
Fases:	3N
Sección del cable (mmq):	5G4
Frecuencia (Hz):	50-60
Carga de agua fría:	3/4"
Presión de agua fría (bar):	Presión máxima 5 bar
Volumen neto (m3):	0,626
Dimensiones embalaje (mm):	880x1026x1109
Peso Bruto (kg):	173
Volume brut (m3):	1,001

Características

Top:	Fabricado en acero inoxidable AISI 304 20/10 mm de espesor
Material placa:	Hierro
Acabados:	Lisa
Volcado:	Entrada manual
Pomos:	Fabricado en aluminio con protección al agua IPX5
Carga de agua:	Con electroválvula

Brasiera ribaltabile elettrica vasca in ferro 80 litri. Fianchi, fondo e schienale in acciaio inox. Predisposizione per l'unione di testa. Camino posteriore in ghisa smaltata. Vasca di cottura in acciaio inox AISI 304 con fondo in ferro. Ribaltamento manuale su asse anteriore con vite senza fine comandata da volantino. Immissione acqua in vasca tramite rubinetto e canna di erogazione fissata sul camino. Coperchio in acciaio inox AISI 304 dotato di maniglione ergonomico in materiale atermico. Il riscaldamento avviene per mezzo di resistenze corazzate in lega "Incoloy 800". Controllo delle temperature garantito da termostato. Termostato di sicurezza che interviene in caso di funzionamento anomalo. Manopole di comando a labirinto che impediscono penetrazione di acqua all'interno durante le operazioni di pulizia. Apparecchiatura dotata di piedini regolabili in altezza in acciaio inox. Grado di protezione IPX5. Alimentazione elettrica VAC 400 3N 50÷60 Hz - 15 kW.

Diseño técnico



E: Alimentación eléctrica

H2O: Carga de agua 3/4"