



Kunde \_\_\_\_\_ Menge \_\_\_\_\_

Projekt \_\_\_\_\_ Lage \_\_\_\_\_

## ROC 900

**Modell:** R90/80BRE/80X/S

**Cod:** MP01614124002

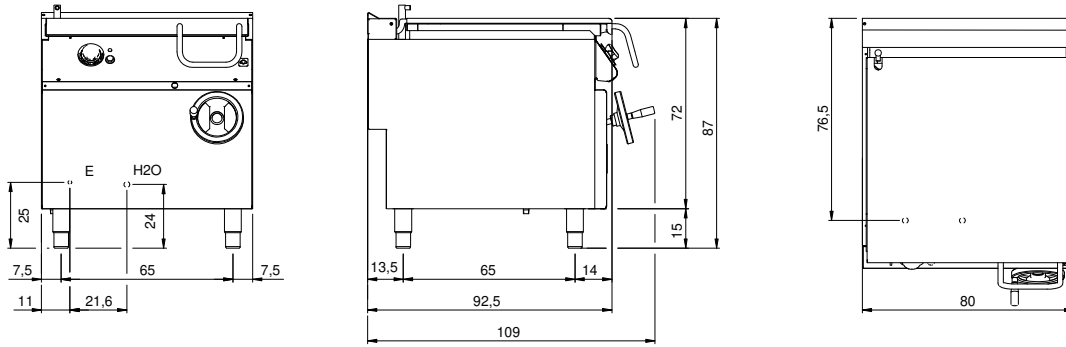
### Technische Daten

<b>Modularer Aufbau:</b>	Auf geschlossenem Unterschrank
<b>Abmessungen (mm):</b>	800x900x870
<b>Gesamtleistung mit Elektrobetrieb (kW):</b>	15
<b>Garbereich Abmessungen 1 (LxP mm):</b>	fondo vasca 680x567
<b>Nr. Becken:</b>	1
<b>Liter Becken 1:</b>	80
<b>Becken Abmessungen 1 (mm):</b>	680x567x170
<b>Versorgung (V):</b>	380-415
<b>Ampere (A):</b>	23
<b>Phasen:</b>	3N
<b>Kabelquerschnitt (mmq):</b>	5G4
<b>Frequenz (Hz):</b>	50-60
<b>Kaltwasserbefüllung:</b>	3/4"
<b>Kaltwasserdruck (bar):</b>	Max. Druck 5 bar
<b>Nettovolumen (m3):</b>	0,626
<b>Verpackungsabmessungen (mm):</b>	880x1026x1109
<b>Bruttogewicht (kg):</b>	173
<b>Bruttovolumen (m3):</b>	1,001

### Eigenschaften

<b>Platte:</b>	Aus Edelstahl AISI 304 mit Dicke 20/10 mm
<b>Oberplattmaterial:</b>	Inox
<b>Platte:</b>	Glatt
<b>Kippvorrichtung:</b>	Manuelles Einführen
<b>Drehknöpfe:</b>	Aus Aluminium mit Wasserschutz IPX5
<b>Wasserbefüllung:</b>	Mit Elektroventil

Technische Zeichnung



**E:** Elektrobetrieb

**H2O:** Wasserbefüllung 3/4"