



Cliente \_\_\_\_\_ Cantidad \_\_\_\_\_

Proyecto \_\_\_\_\_ Posición \_\_\_\_\_

## ROC 900

**Modelo:** R90/80BRE/80X/S

**Cód.:** MP01614124002

### Datos técnicos

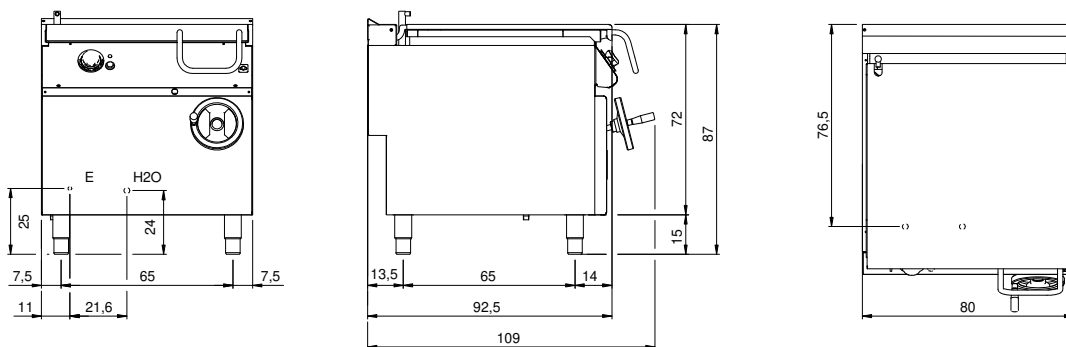
<b>Modularidad:</b>	Sobre base cerrada
<b>Dimensiones (mm):</b>	800x900x870
<b>Potencia eléctrica total (kW):</b>	15
<b>Dimensiones zona de cocción 1 (LxP mm):</b>	fondo vasca 680x567
<b>Nr. Cubas:</b>	1
<b>Litros cuba 1:</b>	80
<b>Dimensiones cuba 1 (mm):</b>	680x567x170
<b>Carga (V):</b>	380-415
<b>Amperio (A):</b>	23
<b>Fases:</b>	3N
<b>Sección del cable (mmq):</b>	5G4
<b>Frecuencia (Hz):</b>	50-60
<b>Carga de agua fría:</b>	3/4"
<b>Presión de agua fría (bar):</b>	Presión máxima 5 bar
<b>Volumen neto (m3):</b>	0,626
<b>Dimensiones embalaje (mm):</b>	880x1026x1109
<b>Peso Bruto (kg):</b>	173
<b>Volume brut (m3):</b>	1,001

### Características

<b>Top:</b>	Fabricado en acero inoxidable AISI 304 20/10 mm de espesor
<b>Material placa:</b>	Inox
<b>Acabados:</b>	Lisa
<b>Volcado:</b>	Entrada manual
<b>Pomos:</b>	Fabricado en aluminio con protección al agua IPX5
<b>Carga de agua:</b>	Con electroválvula

Brasiera ribaltabile elettrica vasca in inox 80 litri. Fianchi, fondo e schienale in acciaio inox. Predisposizione per l'unione di testa. Camino posteriore in ghisa smaltata. Vasca di cottura in acciaio inox AISI 304 con fondo in acciaio inox. Ribaltamento manuale su asse anteriore con vite senza fine comandata da volantino. Immissione acqua in vasca tramite rubinetto e canna di erogazione fissata sul camino. Coperchio in acciaio inox AISI 304 dotato di maniglione ergonomico in materiale atermico. Il riscaldamento avviene per mezzo di resistenze corazzate in lega "Incoloy 800". Controllo delle temperature garantito da termostato. Termostato di sicurezza che interviene in caso di funzionamento anomalo. Manopole di comando a labirinto che impediscono penetrazione di acqua all'interno durante le operazioni di pulizia. Apparecchiatura dotata di piedini regolabili in altezza in acciaio inox. Grado di protezione IPX5. Alimentazione elettrica VAC 400 3N 50÷60 Hz - 15 kW.

## Diseño técnico



**E:** Alimentación eléctrica

**H2O:** Carga de agua 3/4"