



Kunde _____ Menge _____
 Projekt _____ Lage _____

ROC 900

Modell: R90/80BRE/80F/M
 Market: Extra UE

Cod: MP01614124003

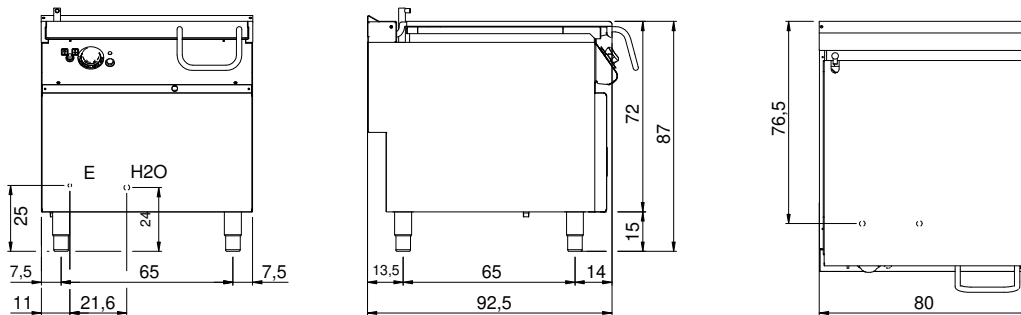
Technische Daten

Modularer Aufbau:	Auf geschlossenem Unterschrank
Abmessungen (mm):	800x900x870
Gesamtleistung mit Elektrobetrieb 15 (kW):	
Garbereich Abmessungen 1 (LxP mm):	fondo vasca 680x567
Nr. Becken:	1
Liter Becken 1:	80
Becken Abmessungen 1 (mm):	680x567x170
Versorgung (V):	380-415
Ampere (A):	23
Phasen:	3N
Kabelquerschnitt (mmq):	5G4
Frequenz (Hz):	50-60
Kaltwasserbefüllung:	3/4"
Kaltwasserdruck (bar):	Max. Druck 5 bar
Nettovolumen (m3):	0,626
Verpackungsabmessungen (mm):	880x1026x1109
Bruttogewicht (kg):	178
Bruttovolumen (m3):	1,001

Eigenschaften

Platte:	Aus Edelstahl AISI 304 mit Dicke 20/10 mm
Oberplattmaterial:	Eisen
Platte:	Glatt
Kippvorrichtung:	Motorizzata
Drehknöpfe:	Aus Aluminium mit Wasserschutz IPX5
Wasserbefüllung:	Mit Elektroventil

Technische Zeichnung



E: Elektrobetrieb

H2O: Wasserbefüllung 3/4"