



Client \_\_\_\_\_ Quantity \_\_\_\_\_  
 Project \_\_\_\_\_ Position \_\_\_\_\_

## ROC 900

Model: R90/80BRE/80X/M

Cod: MP01614124004

### Technical data

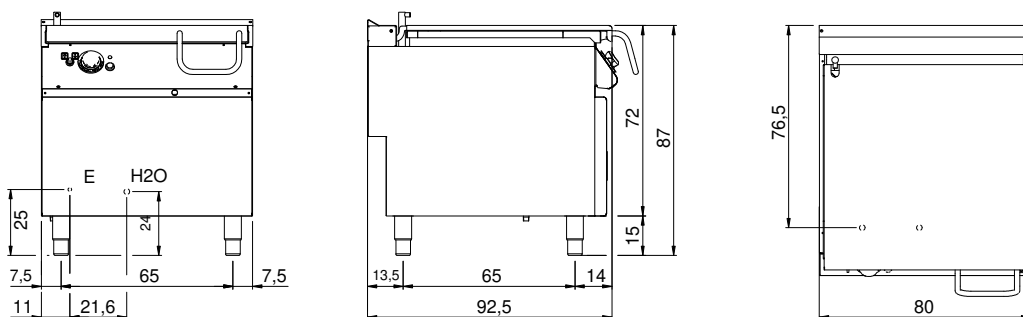
Modularity:	On closed cabinet
Dimension (mm):	800x900x870
Total electric power (kW):	15
Cooking zone dimensions 1 (LxD mm):	fondo vasca 680x567
Nr. Wells:	1
Well litres 1:	80
Well dimensions 1 (mm):	680x567x170
Electric power (V):	380-415
Ampere (A):	23
Phases:	3N
Cable section (mmq):	5G4
Frequency (Hz):	50-60
Cold water inflow:	3/4"
Cold water pressure (bar):	Max pressure 5 bar
Net volume (m3):	0,626
Packing dimensions (mm):	880x1026x1109
Gross weight (kg):	178
Gross volume (m3):	1,001

### Features

Working top:	Made of AISI 304 stainless steel with a thickness of 20/10 mm
Material of plate:	Inox
Plate finish:	Smooth
Tipologia ribaltamento:	Motorizzata
Knobs:	Made of aluminum with IPX5 water protection
Water inflow:	With solenoid valve

Brasiera ribaltabile elettrica vasca in inox 80 litri motorizzata. Fianchi, fondo e schienale in acciaio inox. Predisposizione per l'unione di testa. Camino posteriore in ghisa smaltata. Vasca di cottura in acciaio inox AISI 304 con fondo in ferro. Ribaltamento motorizzato su asse anteriore con vite senza fine. Immissione acqua in vasca tramite rubinetto e canna di erogazione fissata sul camino. Coperchio in acciaio inox AISI 304 dotato di maniglione ergonomico in materiale atermico. Il riscaldamento avviene per mezzo di resistenze corazzate in lega "Incoloy 800". Controllo delle temperature garantito da termostato . Termostato di sicurezza che interviene in caso di funzionamento anomalo. Manopole di comando a labirinto che impediscono penetrazione di acqua all'interno durante le operazioni di pulizia. Apparecchiatura dotata di piedini regolabili in altezza in acciaio inox. Grado di protezione IPX5. Alimentazione elettrica VAC 400 3N 50÷60 Hz - 15 kW.

**Technical draw**



E: Electric power

H2O: Water inflow 3/4"