



Client \_\_\_\_\_ Quantité \_\_\_\_\_  
 Projet \_\_\_\_\_ Position \_\_\_\_\_

## ROC 900

**Modèle:** R90/80BRE/80X/M

**Cod:** MP01614124004

### Données techniques

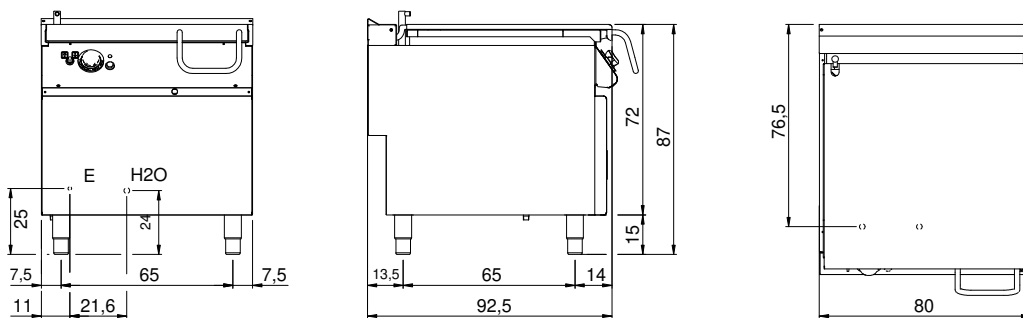
<b>Modularité:</b>	Sur placard fermé
<b>Dimension (mm):</b>	800x900x870
<b>Total puissance électrique (kW):</b>	15
<b>Dimensions de zone de cuisson 1 (LxP mm):</b>	fondo vasca 680x567
<b>Nr. Cuve:</b>	1
<b>Litres cuve 1:</b>	80
<b>Dimensions de cuve 1 (mm):</b>	680x567x170
<b>Alimentation électrique (V):</b>	380-415
<b>Ampère (A):</b>	23
<b>Phases:</b>	3N
<b>Section du câble (mmq):</b>	5G4
<b>Fréquence (Hz):</b>	50-60
<b>Remplissage eau froide:</b>	3/4"
<b>Pression d'eau froide (bar):</b>	Pression max 5 bar
<b>Volume net (m3):</b>	0,626
<b>Dimensions emballage (mm):</b>	880x1026x1109
<b>Poids brut (kg):</b>	178
<b>Volumen bruto (m3):</b>	1,001

### Caractéristiques

<b>Plan de travail:</b>	Réalisés en acier inoxydable AISI 304 d'une épaisseur de 20/10 mm
<b>Matériau de la plaque:</b>	Inox
<b>Finition plaque:</b>	Lisse
<b>Basculement:</b>	Motorizzata
<b>Boutons de commande:</b>	Fabriquées en aluminium avec une protection contre l'eau IPX5
<b>Remplissage d'eau:</b>	Avec électrovanne

Brasiera ribaltabile elettrica vasca in inox 80 litri motorizzata. Fianchi, fondo e schienale in acciaio inox. Predisposizione per l'unione di testa. Camino posteriore in ghisa smaltata. Vasca di cottura in acciaio inox AISI 304 con fondo in ferro. Ribaltamento motorizzato su asse anteriore con vite senza fine. Immissione acqua in vasca tramite rubinetto e canna di erogazione fissata sul camino. Coperchio in acciaio inox AISI 304 dotato di maniglione ergonomico in materiale atermico. Il riscaldamento avviene per mezzo di resistenze corazzate in lega "Incoloy 800". Controllo delle temperature garantito da termostato. Termostato di sicurezza che interviene in caso di funzionamento anomalo. Manopole di comando a labirinto che impediscono penetrazione di acqua all'interno durante le operazioni di pulizia. Apparecchiatura dotata di piedini regolabili in altezza in acciaio inox. Grado di protezione IPX5. Alimentazione elettrica VAC 400 3N 50÷60 Hz - 15 kW.

## Dessin technique



**E:** Alimentation électrique

**H2O:** Remplissage eau 3/4"