



Kunde \_\_\_\_\_ Menge \_\_\_\_\_  
 Projekt \_\_\_\_\_ Lage \_\_\_\_\_

## ROC 900

Modell: R90/120BRE/120F/S  
 Market: Extra UE

Cod: MP01614124005

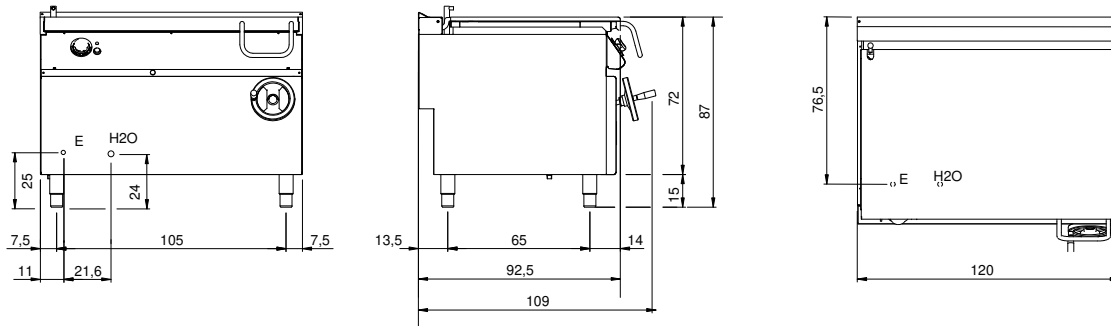
### Technische Daten

Modularer Aufbau:	Auf geschlossenem Unterschrank
Abmessungen (mm):	1200x900x870
Gesamtleistung mit Elektrobetrieb 19 (kW):	
Garbereich Abmessungen 1 (LxP mm):	fondo vasca 1080x567
Nr. Becken:	1
Liter Becken 1:	120
Becken Abmessungen 1 (mm):	1080x567x170
Versorgung (V):	380-415
Ampere (A):	30
Phasen:	3N
Kabelquerschnitt (mmq):	5G6
Frequenz (Hz):	50-60
Kaltwasserbefüllung:	3/4"
Kaltwasserdruck (bar):	Max. Druck 5 bar
Nettovolumen (m3):	0,94
Verpackungsabmessungen (mm):	1280x1026x1109
Bruttogewicht (kg):	249
Bruttovolumen (m3):	1,456

### Eigenschaften

Platte:	Aus Edelstahl AISI 304 mit Dicke 20/10 mm
Oberplattmaterial:	Eisen
Platte:	Glatt
Kippvorrichtung:	Manuelles Einführen
Drehknöpfe:	Aus Aluminium mit Wasserschutz IPX5
Wasserbefüllung:	Mit Elektroventil

Technische Zeichnung



E: Elektrobetrieb

H2O: Wasserbefüllung 3/4"