



Client \_\_\_\_\_ Quantity \_\_\_\_\_  
 Project \_\_\_\_\_ Position \_\_\_\_\_

## ROC 900

Model: R90/120BRE/120F/S  
 Market: Extra UE

Cod: MP01614124005

### Technical data

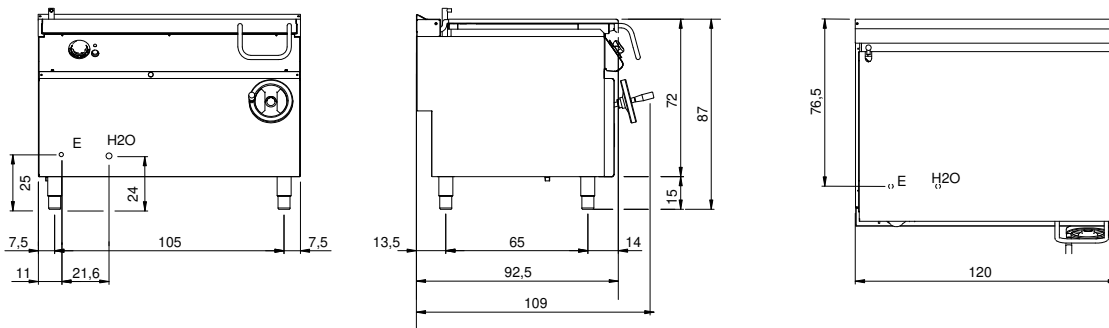
Modularity:	On closed cabinet
Dimension (mm):	1200x900x870
Total electric power (kW):	19
Cooking zone dimensions 1 (LxD mm):	fondo vasca 1080x567
Nr. Wells:	1
Well litres 1:	120
Well dimensions 1 (mm):	1080x567x170
Electric power (V):	380-415
Ampere (A):	30
Phases:	3N
Cable section (mmq):	5G6
Frequency (Hz):	50-60
Cold water inflow:	3/4"
Cold water pressure (bar):	Max pressure 5 bar
Net volume (m3):	0,94
Packing dimensions (mm):	1280x1026x1109
Gross weight (kg):	249
Gross volume (m3):	1,456

### Features

Working top:	Made of AISI 304 stainless steel with a thickness of 20/10 mm
Material of plate:	Iron
Plate finish:	Smooth
Tipologia ribaltamento:	Manual input
Knobs:	Made of aluminum with IPX5 water protection
Water inflow:	With solenoid valve

Brasiera ribaltabile elettrica vasca in ferro 120 litri. Fianchi, fondo e schienale in acciaio inox. Predisposizione per l'unione di testa. Camino posteriore in ghisa smaltata. Vasca di cottura in acciaio inox AISI 304 con fondo in ferro. Ribaltamento manuale su asse anteriore con vite senza fine comandata da volantino. Immissione acqua in vasca tramite rubinetto e canna di erogazione fissata sul camino. Coperchio in acciaio inox AISI 304 dotato di maniglione ergonomico in materiale atermico. Il riscaldamento avviene per mezzo di resistenze corazzate in lega "Incoloy 800". Controllo delle temperature garantito da termostato. Termostato di sicurezza che interviene in caso di funzionamento anomalo. Manopole di comando a labirinto che impediscono penetrazione di acqua all'interno durante le operazioni di pulizia. Apparecchiatura dotata di piedini regolabili in altezza in acciaio inox. Grado di protezione IPX5. Alimentazione elettrica VAC 400 3N 50÷60 Hz - 19 kW.

## Technical draw



E: Electric power

H2O: Water inflow 3/4"