



Cliente  
Cantidad  
Proyecto  
Posición

## FUN 700

Modelo:  
F70/70PLC/P  
Cód.:  
MP01732143007

### Datos técnicos

Modularidad:  
Sobra base con puertas  
Dimensiones (mm):  
700x700x850  
Volumen neto (m3):  
0,417  
Dimensiones embalaje (mm):  
776x776x1180  
Peso Bruto (kg):  
46  
Volume brut (m3):  
0,711

### Características

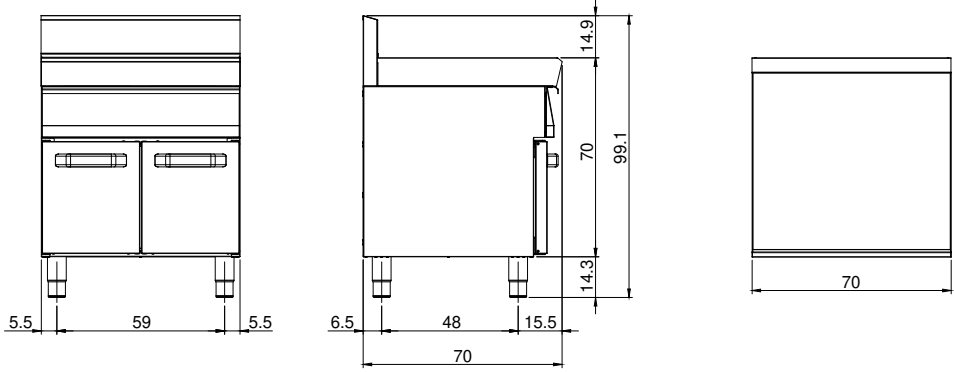
Top:  
Fabricado en acero inoxidable AISI 304 10/10 mm de espesor  
Tiradores:  
Acabado en aluminio cepillado  
Guide cassetti:  
Extensión completa

In order to constantly offer the best possible products we reserve the right to make changes on technical specifications without incurring any obligation for equipment previously or subsequently sold.

**Modular Professional S.r.l.** Via Palù, 93 - 31020 - San Vendemiano (TV) - Italy - P.I. 04414900268  
**modular@modular.it**

**modular.it** -

Elemento neutro con cajón, sobre base con puertas  
Elemento neutro con cassetto su armadio con porte. Piano costruito in acciaio inox AISI 304 di spessore 8/10; involucro in acciaio inox AISI 304 di spessore 8/10; rinforzi esterni eseguiti in materiale anticorrosione (lamiera alluminata); fondi e parti interne in acciaio. Dotato di cassetto in acciaio inox montato su guide, smontabile per la pulizia e adatto per l'inserimento di bacinelle GN fino a h. 150 mm.



In order to constantly offer the best possible products we reserve the right to make changes on technical specifications without incurring any obligation for equipment previously or subsequently sold.

**Modular Professional S.r.l.** Via Palù, 93 - 31020 - San Vendemiano (TV) - Italy - P.I. 04414900268  
**modular@modular.it**

**modular.it** -